

## UN CHAUFFE-EAU INSTANTANÉ FONCTIONNANT SANS CHEMINÉE

### OM-148 CHAUFFE-EAU INSTANTANÉ:

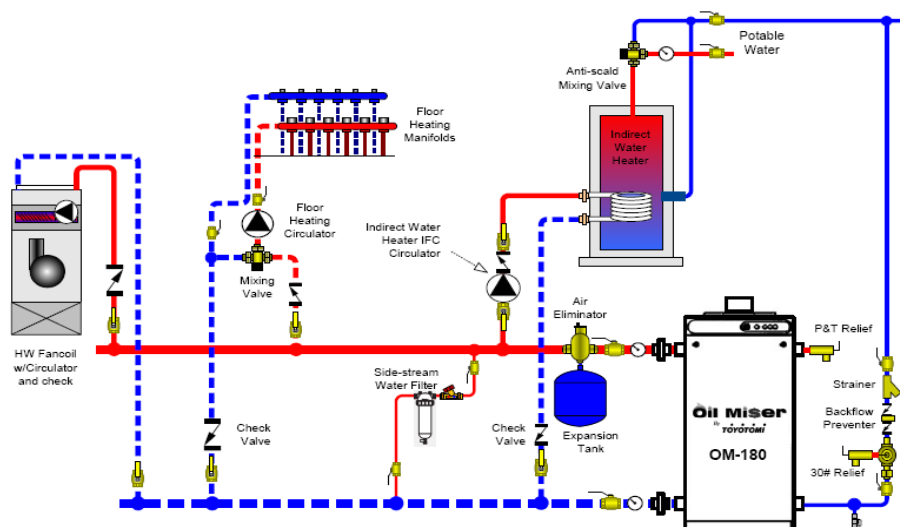
- Chauffe l'eau seulement au besoin, ce qui réduit vos coûts d'opération.
- Peut chauffer jusqu'à 200 gallons à l'heure.
- Vous ne manquerez jamais d'eau chaude.
- Vous économisez beaucoup de dollars par année. 88% d'efficacité (90% OM-180).
- Recouvrement de votre investissement aux environs de 30 mois.
- Échangeur de chaleur en stainless.
- Unité compacte qui permet une installation avantageuse.
- Kit d'installation pour évacuation directe ou avec cheminée.



### OM-180 SYSTÈME COMPACT POUR CHAUFFAGE HYDRONIC:

- Un chauffe-eau avec l'attitude d'une chaudière!

Modèle	OM-148	OM-180
Type de mazout	Huile #1 ou #2	
Alimentation électrique	AC 120V, 60Hz	
Efficacité	88% (AFUE)	90%, 83% (AFUE)
Puissance B.T.U.	148,000 BTU/h	
Système	Chauffage-eau instantane sur demande	Chauffage-eau instantane sure demande, et pour chauffage hydronic
Consommation d'huile	1.05 gal./h	
Temperature maximum	148°F	180°F
Dimensions (LxHxP)	12-5/8" x 27-3/4" x 22-1/2"	
Poids	86 lbs (vide)	81 lbs (vide)
Accessoires requis	Filtre à l'huile sur la ligne. Valve de sûreté. Kit de combustion scellé ou kit d'adapteur pour cheminée	
Réservoir	Intérieur - Extérieur	



Distribué Par:

**DigelAir**  
HVAC SUPPLY

1-21 Grenfell Cr.  
Nepean, ON K2G0G3  
(613) 723-0359  
www.digelair.com