

SYSTÈME DE CHAUFFAGE À ÉVACUATION DIRECTE TECHNOLOGIE AVANCÉE AVEC ÉCONOMIE D'HUILE À CHAUFFAGE

PRATIQUE ET FACILE D'UTILISATION:

Les appareils LASER et OIL MISER combine la technologie de pointe avec l'économie du chauffage à l'huile. Il comporte un panneau simplifié de commande numérique qui présente la température ambiante ainsi que la programmation de la température désirée, à l'heure désirée. Le panneau de contrôle affiche aussi les codes d'erreur en cas de mal fonctionnement de l'appareil.

EFFICACITÉ ET ÉCONOMIE:

Les systèmes de chauffage LASER et OIL MISER sont les plus économes en combustible dans le monde aujourd'hui. Son échangeur de chaleur en acier inoxydable donne un rendement très élevé et une efficacité de consommation de 90%. Il surpasse les systèmes au bois, à l'électricité et au gaz. L'appareil LASER et OIL MISER est un bon achat car vous récupérez votre investissement sur quelques années seulement.

PROPRE, SECURITAIRE ET CONFORTABLE:

La chaleur est distribuée par un ventilateur de circulation, ce dernier étant assez silencieux pour être installé dans un salon. L'unité est particulièrement sûre pour les enfants et les animaux de compagnie car son coffret reste tiède au toucher. Un grillage protège le ventilateur de circulation et les composants intérieurs contre la poussière. Le plus remarquable est le circuit d'évacuation double paroi pour les gaz de combustion et d'entrée d'air de combustion. L'unité comporte également un système électrique de protection de sûreté et de contrôle de température. Il en résulte un chauffage sans fumée, inodore et propre. En plus, avec le nouveau modèle 60AT, vous pouvez maintenant voir la flamme créant ainsi l'illusion d'un foyer au bois.

PAS BESOIN DE CHEMINÉE:

Circuit d'évacuation double paroi pour les gaz de combustion et d'entrée d'air de combustion.



LASER-30



OM-22



LASER-60AT



LASER-73

Modèle	LASER-30	OM-22	LASER-60AT	LASER-73
Type de mazout	Huile #1	Huile #1 ou #2	Huile #1	Huile #1
Alimentation électrique	AC 120V, 60Hz			
Efficacité	87% (AFUE)	90% (AFUE)	90% (AFUE)	87% (AFUE)
Puissance B.T.U.	15,000 (haute) 10,000 (moyenne) 5,000 (basse)	22,000 (haute) 15,000 (moyenne) 8,000 (basse)	30,000 (haute) 21,000 (moyenne) 12,000 (basse)	40,000 (haute) 27,000 (moyenne) 15,000 (basse)
Dimensions (L x H x P)	16 15/16" x 21 3/4" x 13 9/16"	19 5/8" x 23 3/4" x 16 1/2"	30" x 24" x 16 7/8"	30" x 27 1/2" x 16 3/4"
Poids (Vide)	31 lb.	38 lb.	77 lb.	88 lb.
Réservoir	Extérieur	Intérieur - Extérieur	Extérieur	Extérieur

UN CHAUFFE-EAU INSTANTANÉ FONCTIONNANT SANS CHEMINÉE

OM-148 CHAUFFE-EAU INSTANTANÉ:

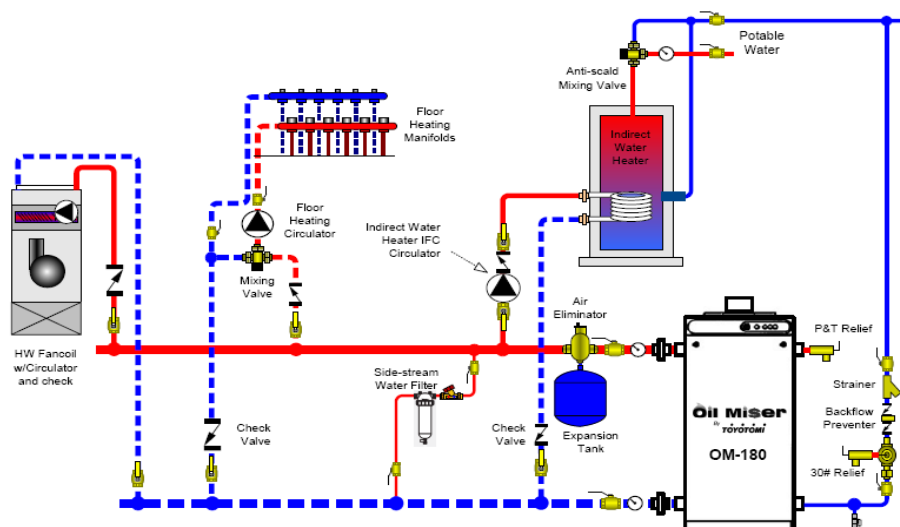
- Chauffe l'eau seulement au besoin, ce qui réduit vos coûts d'opération.
- Peut chauffer jusqu'à 200 gallons à l'heure.
- Vous ne manquerez jamais d'eau chaude.
- Vous économisez beaucoup de dollars par année. 88% d'efficacité (90% OM-180).
- Recouvrement de votre investissement aux environs de 30 mois.
- Échangeur de chaleur en stainless.
- Unité compacte qui permet une installation avantageuse.
- Kit d'installation pour évacuation directe ou avec cheminée.



OM-180 SYSTÈME COMPACT POUR CHAUFFAGE HYDRONIC:

- Un chauffe-eau avec l'attitude d'une chaudière!

Modèle	OM-148	OM-180
Type de mazout	Huile #1 ou #2	
Alimentation électrique	AC 120V, 60Hz	
Efficacité	88% (AFUE)	90%, 83% (AFUE)
Puissance B.T.U.	148,000 BTU/h	
Système	Chauffage-eau instantane sur demande	Chauffage-eau instantane sure demande, et pour chauffage hydronic
Consommation d'huile	1.05 gal./h	
Temperature maximum	148°F	180°F
Dimensions (LxHxP)	12-5/8" x 27-3/4" x 22-1/2"	
Poids	86 lbs (vide)	81 lbs (vide)
Accessoires requis	Filtre à l'huile sur la ligne. Valve de sûreté. Kit de combustion scellé ou kit d'adaptateur pour cheminée	
Réservoir	Intérieur - Extérieur	



Distribué Par:

DigelAir
HVAC SUPPLY

1-21 Grenfell Cr.
Nepean, ON K2G0G3
(613) 723-0359
www.digelair.com